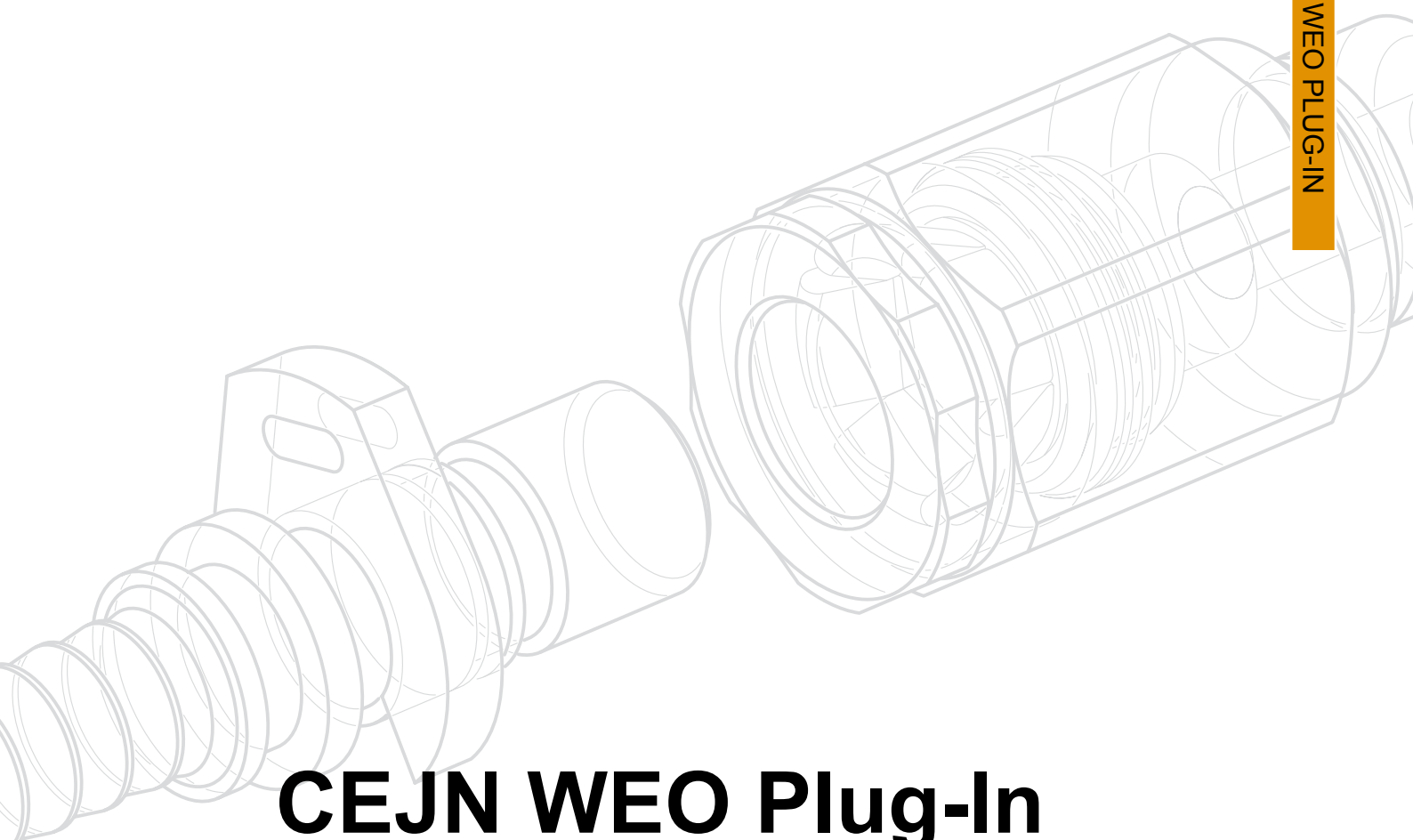




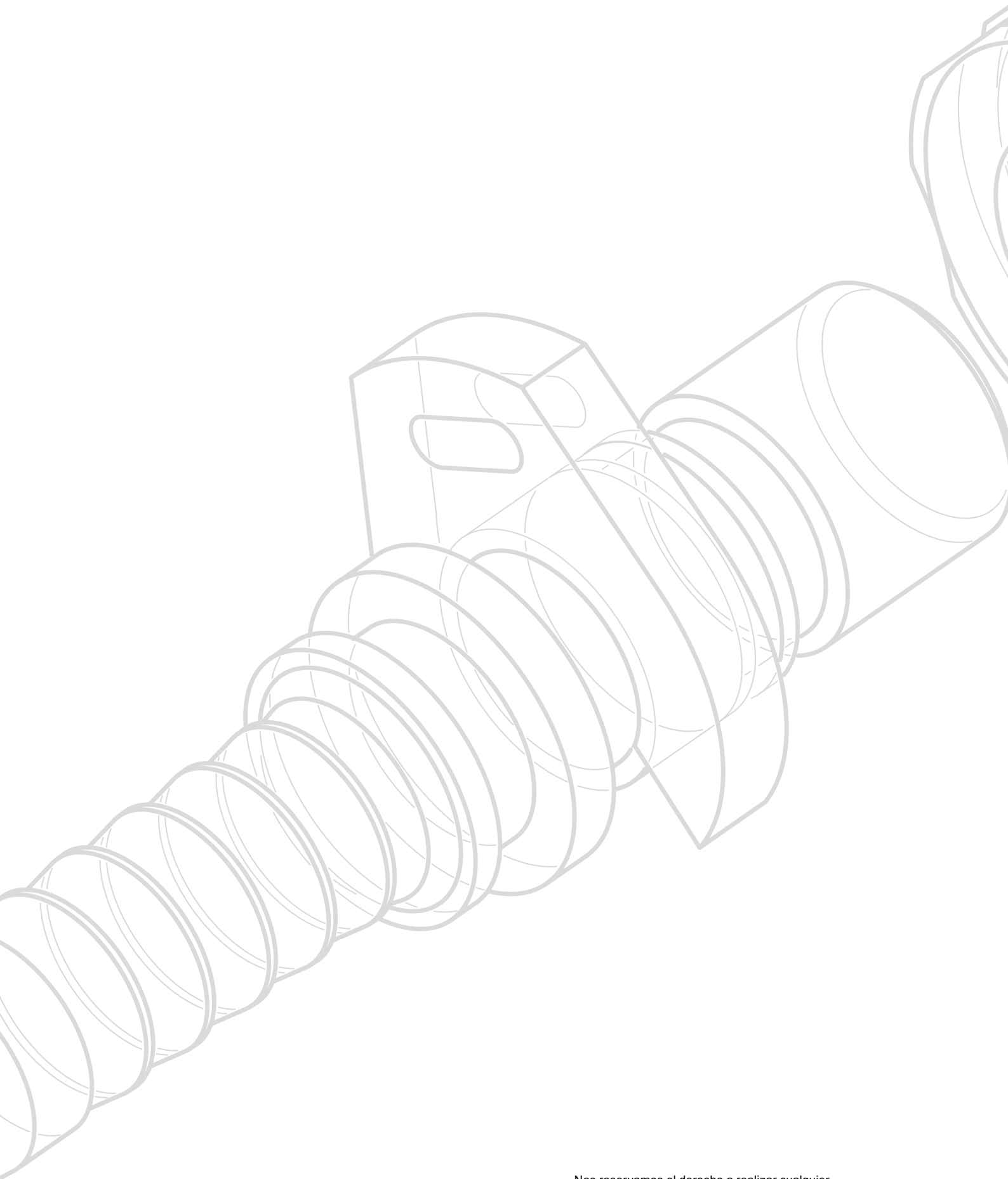
WEO PLUG-IN



CEJN WEO Plug-In

Hacemos la Hidráulica más fácil y rentable





Nos reservamos el derecho a realizar cualquier modificación de producto necesaria sin previo aviso.

Los racores WEO Plug-In

– ahorrando tiempos de montaje y dinero, simplemente “conectando” los sistemas hidráulicos

Contenidos



04

ACOPLAMIENTOS RÁPIDOS CEJN

– *La conexión rápida escogida por clientes a escala mundial*

06

BENEFICIOS AÑADIDOS A LAS CONEXIONES WEO PLUG-IN

08

CONEXIÓN/DESCONEXIÓN

09

DATOS TÉCNICOS

10

APLICACIONES

13

GAMA DE PRODUCTOS





Acoplamientos rápidos CEJN

– *La conexión rápida escogida por
clientes a escala mundial*

Cuando nuestros clientes de todo el mundo necesitan conexiones rápidas de fluidos que funcionen sin problemas, se dirigen a nosotros para innovar y solucionar sus problemas. La reputación de CEJN como fabricante líder en componentes para sistemas de fluidos, empezó hace ya cinco décadas cuando nuestra empresa, pionera en acoplamientos rápidos para aire comprimido, estableció su primera planta de fabricación en Skövde, Suecia.

Hoy en día, esa primera fábrica se ha convertido en nuestra oficina central para el grupo CEJN que gestiona las operaciones en 4 continentes y 21 países. Los productos CEJN han evolucionado hasta convertirse en una amplia gama de acoplamientos rápidos que están indicados no solo para la conducción de aire comprimido sino también para la conducción de aceite hidráulico, fluidos diversos, gases, etc. También incluye otros productos auxiliares, tales como adaptadores, racóres, mangueras y enrolladoras, unidades de tratamiento de aire, y pistolas de soplado entre otros.

MODIFICACIONES DE PRODUCTO Y NUEVOS DISEÑOS

El duro trabajo que ha realizado CEJN para desarrollar nuevos productos también incluye:

- La modificación de productos estándar. Cuando nuestros clientes requieren especificaciones especiales y los productos estándar no se las pueden ofrecer. Tras haber invertido en nuevos procesos y tecnologías, CEJN tiene la capacidad de producir productos modificados que superan los parámetros de rendimiento habitual y las expectativas de nuestros clientes.
- Diseño y fabricación de pequeñas cantidades de acoplamientos “a la carta” requeridos por nuestros clientes para solucionar problemáticas particulares, basándose en modificaciones de productos existentes o bien sobre la base de productos completamente nuevos. CEJN suministra soluciones completas desde el diseño hasta la instalación, apoyadas en nuestro equipo de ventas.

Cuando para la construcción de un acoplamiento rápido son necesarios materiales, temperaturas de trabajo, conexiones o caudales especiales, los ingenieros de CEJN analizan caso por caso y determinan como construirlo, bien partiendo de un diseño existente o bien diseñando completamente desde cero.

ESTE ESPÍRITU PIONERO NOS HA PERMITIDO DESARROLLAR EL SISTEMA WEO PLUG-IN

De hecho, este espíritu pionero ha permitido a CEJN entrar en el mercado de los racores sin rosca, con el desarrollo del sistema WEO Plug-In. Este producto es la respuesta de CEJN a aquellos clientes que desde hace tiempo solicitaban una conexión hidráulica donde solo se debiera “conectar”. La revolucionaria característica de “conectar” con un “clic” del WEO Plug-In elimina la necesidad de herramientas o llaves que los racores tradicionales necesitan.

El sistema WEO están libres de fugas y reducen el tiempo de montaje y de mantenimiento, tan solo una herramienta tan común como un destornillador es necesario para “desconectar” el WEO. Cada vez más y más aplicaciones industriales están evolucionando de los racores roscados a los racores sin rosca, el WEO Plug-In se está convirtiendo en el sistema escogido por reconocidos fabricantes para aquellas aplicaciones más críticas. Sustentados por un extenso número de pruebas y tests en laboratorios oficiales, los racores WEO ofrecen numerosas opciones de conexión, siendo usados por empresas líderes que suministran productos por todo el mundo.

SOCIOS DE LOS FABRICANTES DE MANGUERAS

De hecho, a causa del incremento del interés de parte de la industria por los racores sin rosca, numerosos fabricantes de manguera internacionales se han asociado a CEJN para ofrecer a sus clientes latiguillos equipados con racores WEO. Esta asociación es de gran interés para numerosos clientes que buscan una solución completa.

Como resultado, más y más clientes están “conectando” los sistemas hidráulicos sin herramientas y llaves para resolver problemas que el WEO Plug-In puede solucionar.



Sede corporativa CEJN
CEJN AB
Skövde, Suecia

Oficinas comerciales:
CEJN Norden AB
Skövde, Suecia

CEJN Denmark Aps
Esbjerg, Dinamarca

CEJN Product GmbH
Colonia, Alemania

CEJN France S.A.S
París, Francia

CEJN AG
Cham, Suiza

CEJN Italy S.R.L.
Milán, Italia

CEJN Ibérica S.L.
Barcelona, España

CEJN Industrial Corporation
Chicago, USA

CEJN Do Brasil LTDA
Curitiba, Brasil

CEJN Australia PTY Limited
Sydney, Australia

CEJN Japan Corporation
Tokyo, Japón

CEJN Products Far East PTE LTD.
Singapore City, Singapur

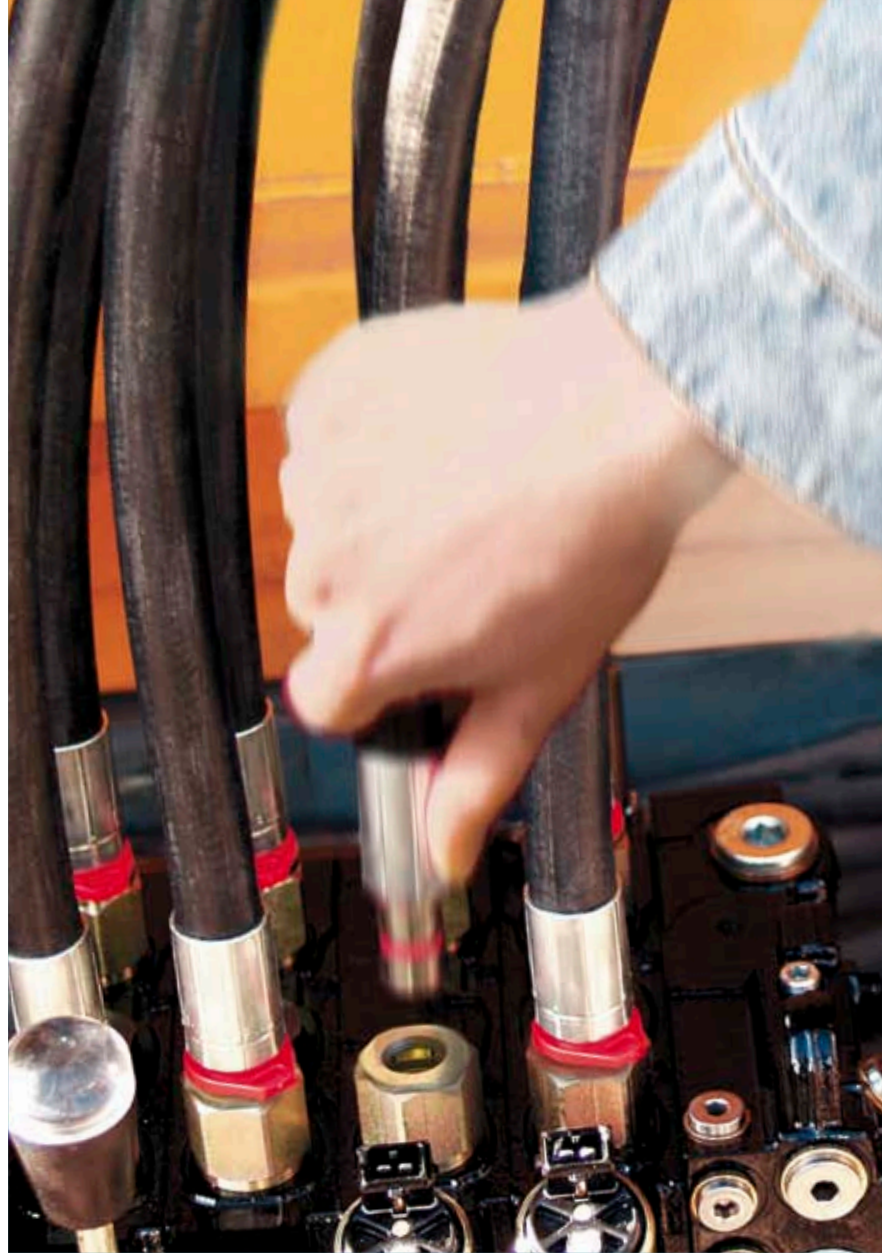
CEJN Products Far East CO, LTD.
Seoul, Corea

CEJN Shanghai Fluid Systems CO LTD
Shanghai, China

CEJN Products India Pvt. Ltd.
Bangalore, India



ISO 9001 certificado desde 1995.
ISO 14001 certificado desde 2006.

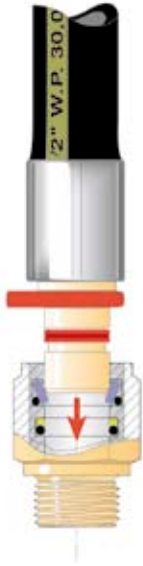


WEO Plug-In

- + Tiempos de montaje reducidos
- + Facilidad en la conexión y la desconexión
- + Conexión sin fugas
- + No es necesario reapretar
- + Al necesitar espacios mínimos, se pueden desarrollar nuevos posibles diseños
- + Los accidentes laborales en la conexión y desconexión se eliminan
- + Mayor tiempo de vida de la manguera
- + Fácil servicio

= Menores costes totales

Beneficios añadidos a las conexiones WEO Plug-In



TIEMPOS DE MONTAJE REDUCIDOS

Los racores WEO reducen los tiempos de montaje de los fabricantes de maquinaria. La característica principal de hacer “clic” para “conectar”, y que el racor se autoalinea solo, llevan a una reducción acentuada en costes de montaje.

FACILIDAD EN LA CONEXIÓN Y LA DESCONEXIÓN

Los racores WEO están diseñados para realizar conexiones y desconexiones de una forma fácil y rápida, sin la necesidad de usar herramientas y llaves.

CONEXIÓN SIN FUGAS

Los racores WEO “conectan” directamente al sistema hidráulico, la presencia de fugas ha sido eliminada.

NO ES NECESARIO REAPRETAR

Los racores WEO cuando se conectan se sitúan inmediatamente en la posición correcta, por lo que se eliminan las operaciones de apriete.

AL NECESITAR ESPACIOS MÍNIMOS, SE PUEDEN DESARROLLAR NUEVOS DISEÑOS POSIBLES

Los racores WEO permiten diseñar sistemas hidráulicos más compactos, al no ser necesario dejar espacios para el uso de herramientas de mano.

LOS ACCIDENTES LABORABLES EN LA CONEXIÓN Y DESCONEXIÓN SE ELIMINAN

Al usar racores WEO, cualquier accidente debido al apriete o desmontaje de los latiguillos que se dan en los racores roscados, es imposible que ocurra.

MAYOR TIEMPO DE VIDA DE LA MANGUERA

Los racores WEO se ajustan correctamente al ser conectados, eliminando tensiones y torsiones en la manguera, lo que conlleva que aumente la vida de trabajo de esta.

FÁCIL SERVICIO

El fácil sistema de conexión y desconexión del sistema WEO, permite realizar el cambio de latiguillos, con tan solo un destornillador en cualquier posición y aplicación de la máquina.

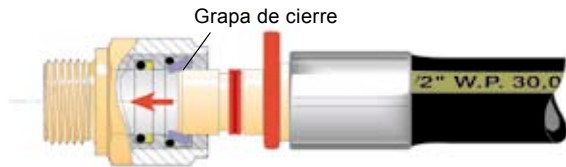
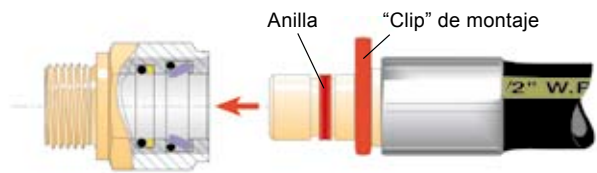
MENORES COSTES TOTALES

Los costes totales de los fabricantes de maquinaria y de los usuarios se reducen (incluyendo tiempos de montaje, ausencia de fugas y cambios rápidos) haciendo del racor WEO Plug-In un sistema más económico que los tradicionales racores roscados.

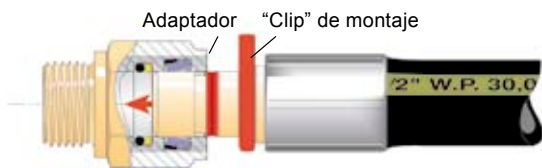


Conexión

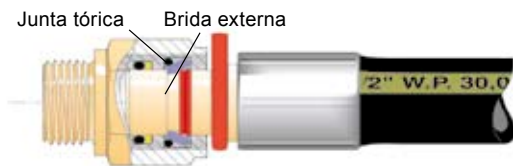
1. Asegúrese que el "clip" de montaje esté en su sitio y la anilla se mueve libremente por la guía.



2. Introduzca la espiga en su totalidad hasta que las grapas de cierre son presionadas hacia fuera.

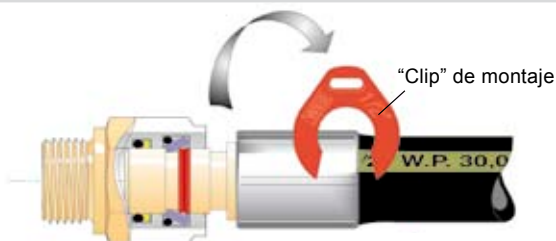


3. Presione la espiga hasta que toque el "clip" de montaje.



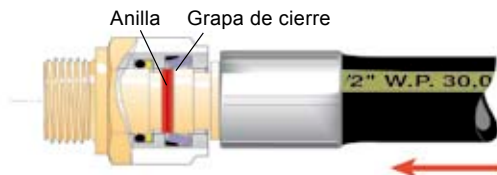
4. La junta tórica presiona para que las grapas se cierren sobre la brida de la espiga. el sistema esta ahora cerrado y no se puede desconectar.

Desconexión

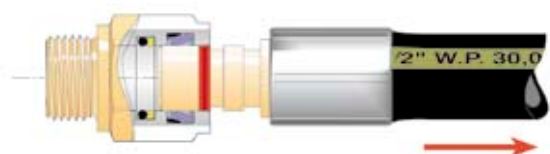
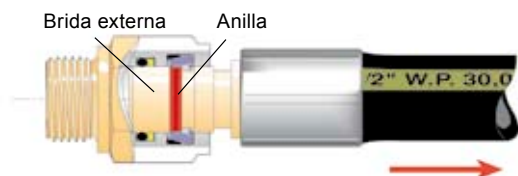


1. Utilizando un destornillador, extraiga el "clip" de montaje.

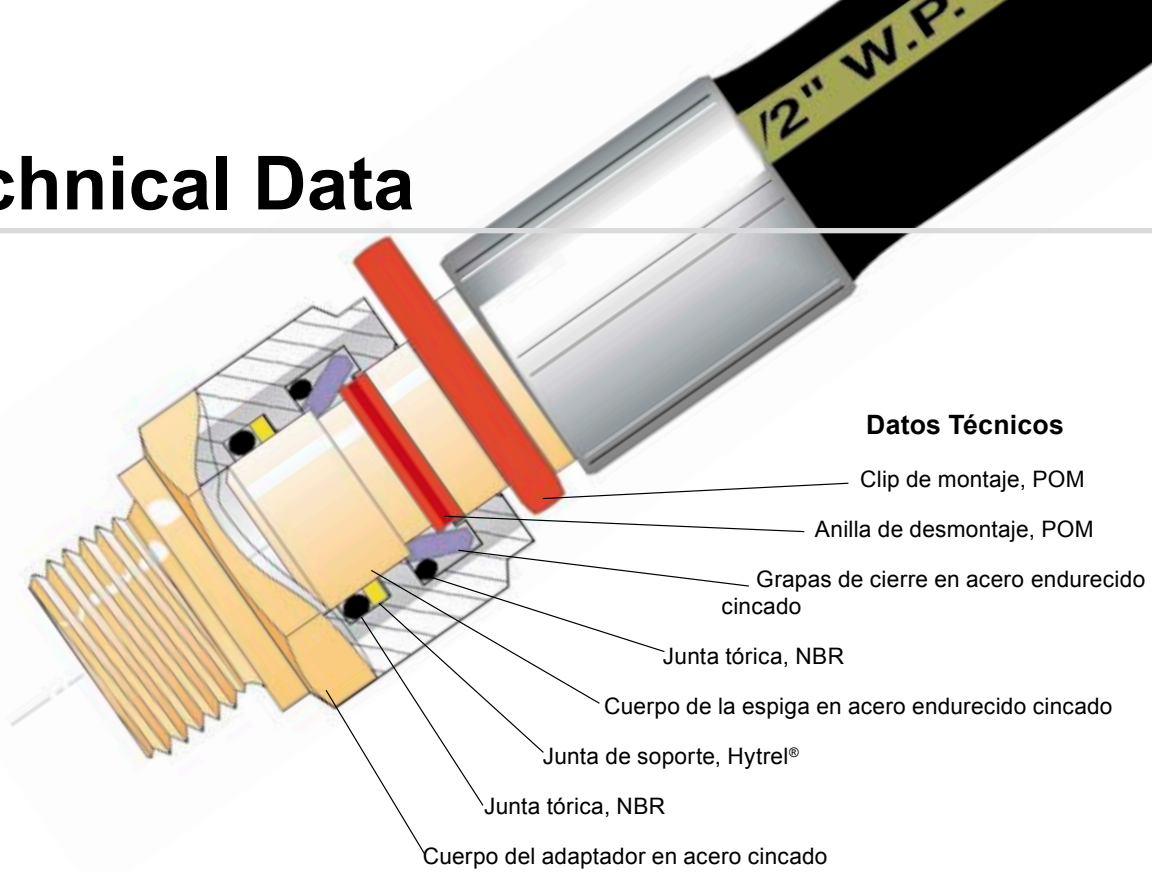
2. Empuje la espiga hasta el tope, de forma que las grapas de cierre se monten encima de la anilla.



3. Extraiga la espiga hacia fuera de modo que las grapas de cierre se deslicen por encima de la superficie de la espiga y permitan la desconexión de la espiga.



Technical Data



Datos Técnicos

Clip de montaje, POM

Anillo de desmontaje, POM

Grapas de cierre en acero endurecido cincado

Junta tórica, NBR

Cuerpo de la espiga en acero endurecido cincado

Junta de soporte, Hytrel®

Junta tórica, NBR

Cuerpo del adaptador en acero cincado

Pruebas

El sistema WEO Plug-In ha sido sometido a la prueba "Media Omega", según SS-ISO 8032 por el Instituto Sueco de Prueba de Materiales e Investigación, que asegura 500.000 presurizaciones sin fugas. Además ha superado pruebas de presión de rotura con una presión mínima de cuatro veces la presión de trabajo.

Presión de trabajo y Factor de seguridad

Los racores WEO Plug-In desde 1/4" hasta 3/4" tiene una presión de trabajo máxima de 350 bar. El tamaño de 1" tiene una presión de trabajo máxima de 250 bar. Todas las dimensiones tienen un factor de seguridad mínimo de 4:1 entre presión de rotura y presión de trabajo.

Escala de temperaturas

-30°C – +100°C

Dimensión de manguera y presión de trabajo

bar
bar
bar
bar
bar
bar
bar
bar

Tipos de manguera

SAE	DIN	EN
100R1A	1ST 20022	853-1ST
100R1AT	1SN 20022	853-1SN
100R2A	2ST 20022	853-2ST
100R2AT	2SN 20022	853-2SN
100R9R	4SP 20023	856-4SP
		857-1SC
		857-2SC

Compatibilidad con tipos de manguera

WEO Plug-In puede ser montado en la mayoría de tipos de manguera simple y reforzada hasta 1" (tamaño -16). Use la maquinaria y las herramientas adecuadas así como el correspondiente casquillo de prensado para cada manguera. Instrucciones de prensado: Vea www.weoplugin.com.



Los racores WEO son la conexión natural para Kanglim

“Aquí en Kanglim ponemos nuestro mayor énfasis en usar los mejores materiales de tecnología hidráulica en nuestra producción de grúas para camiones y vehículos especiales. Nuestro compromiso con la innovación hace del WEO Plug-In la conexión natural en nuestras instalaciones de Chungcheongbuk-do en Korea”.

“Los racores WEO son usados en las líneas hidráulicas de alta presión de los brazos rotativos de las grúas taladradoras de Kanglim. Al situarse inmediatamente en la posición correcta el WEO permite a la manguera moverse libremente durante el proceso de montaje, de forma que se eliminan las tensiones en las mangueras que acortan su vida”.

“El uso de racores WEO sin rosca también nos ha permitido reducir los tiempos de montaje de nuestras grúas taladradoras, debido a que la conexión y la desconexión se realizan con tan solo un “clic”.

“Teniendo en cuenta todas las ventajas del sistema WEO, yo no dudaría en recomendarlo a todas aquellas empresas con aplicaciones similares”.

PERSONA DE CONTACTO:

Chan Ho Kim
Deputy General Manager
Crane Technical Design –
Research & Development Center

EMPRESA:

Kanglim Company, Ltd.
Chungcheongbuk-do, Korea
www.kanglim.com

Brokk derrumba edificios con la ayuda de los racores WEO



“Entrar y salir de los trabajos a tiempo, para no alargar planificaciones y presupuestos es muy importante para nosotros. Por lo tanto, es crucial que los robots de demolición de Brokk estén equipados con componentes fáciles y rápidos de reparar”.

“Por esta razón, Brokk AB ha equipado con racores WEO las líneas hidráulicas de un robot usado para clasificación y demolición, en un cementerio nuclear”.

PERSONA DE CONTACTO:

Anders Norberg, Design Manager

EMPRESA:

Brokk AB, Skellefteå, Sweden
www.brokk.com

“El producto nos llamó la atención porque es fácil y rápido de instalar, y permite cambiar latiguillos rápidamente”.

“En los puestos de trabajo, tales como cementerios nucleares, donde es extremadamente duro cambiar los latiguillos a causa del peligroso ambiente, los productos WEO pueden ser la solución que necesitas”.

Los Equipos de explotación forestal de Rottne aclaran el camino con racores WEO

“Las grúas para explotación forestal de Rottne, tienen unos diseños muy compactos, que no ofrecen demasiado espacio para la instalación y reparación de latiguillos con racores roscados donde deben usarse herramientas manuales”.

“Los racores WEO de CEJN son un producto muy práctico para nosotros porque no es necesario utilizar herramientas para conectar y desconectar”.

“Aquí en nuestras instalaciones de Suecia, usamos el WEO en las líneas hidráulicas de los cilindros de nuestras grúas”.

“Anteriormente habíamos encontrado que con los racores roscados es imposible reemplazar las líneas hidráulicas sin desmontar completamente los cilindros”.

“Con los racores WEO, los tiempos de mantenimiento son mínimos, ya que con tan solo un destornillador es posible realizar los cambios de latiguillos y volver a montarlos con tan solo un “clic”.

“Hemos estado usando los productos WEO desde los últimos cinco años y no hemos tenido ningún problema de instalación o rendimiento”.

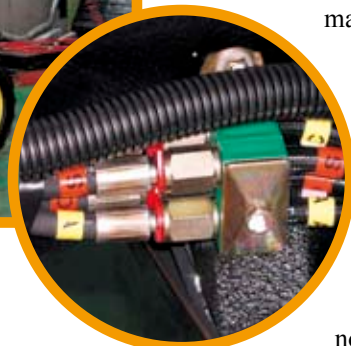


PERSONA DE CONTACTO:

Göran Johannisson
Design Engineer

EMPRESA:

Rottne Industri AB, Rottne,
Sweden
www.rottn.com



Los racores WEO mueven a Komatsu

“Durante los últimos cuatro años, hemos estado usando los racores WEO para conectar los servocontroles en nuestra maquinaria de obra pública de Komatsu. Los racores sin rosca nos interesan debido a la dificultad de instalar tradicionales racores roscados en áreas de difícil acceso”.

“Los racores WEO son fáciles de instalar y también aportan un fácil mantenimiento y una estanqueidad muy fiable. Komatsu fabrica cientos de máquinas cada mes que necesitan miles de latiguillo, el uso del WEO por lo tanto nos aporta cuantiosos beneficios”.

“Nosotros compramos los latiguillos directamente de un fabricante de manguera, que junto con CEJN, nos aportan un valioso soporte técnico. La fiabilidad del rendimiento del WEO y la ayuda de estas dos compañías hace que confiemos en este producto”.

PERSONA DE CONTACTO:

Gianni Contato, Supplier Auditor – Quality Assurance Department

EMPRESA:

Komatsu Utility Europe, Este, Italy
www.komatsu.it

Los racores WEO elevan las grúas Palfinger

“El hecho que los racores sin rosca no necesiten demasiado espacio para su instalación, es la característica esencial que nos empujó a introducirlos en nuestras grúas”.

“ Los distribuidores hidráulicos de las grúas Palfinger contienen numerosas conexiones hidráulicas, situadas en un reducido espacio donde es muy difícil introducir las herramientas manuales necesarias para montar y desmontar los latiguillos”.

“Con nuestro conocimiento acerca de los conectores sin rosca, y tras adaptar el producto a nuestros requerimientos podemos decir que estamos satisfechos del rendimiento del WEO”.

“Instalar los latiguillos en un corto espacio de tiempo representa un beneficio en nuestras instalaciones de Salzburg, Austria; Pero también lo es cuando la grúa esta trabajando”.

“Yo recomendaría los productos WEO a todos aquellos fabricantes que tienen espacios limitados en su maquinaria. Los racores WEO que conectan en un “clic” pueden ser la solución para ellos”.



PERSONA DE CONTACTO:

Reinhard Sunkler, Purchasing – Hydraulic Parts Procurement

EMPRESA:

Palfinger AG, Salzburg, Austria
www.palfinger.com

Gama de Productos



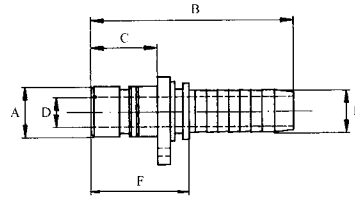
Espiga

Recta

Serie 710: Espiga para Manguera
SAE 100R1/R2 o equivalente

Presión de trabajo

1/4"	350 bar (5076 PSI)
3/8"	350 bar (5076 PSI)
1/2"	350 bar (5076 PSI)
3/4"	350 bar (5076 PSI)
1"	250 bar (3625 PSI)



	Referencia	Conexión (E)	A	B	C	D	F	
ESPIGA - Recta	Serie 710, 1/4"	14 710 0403	3/16" (5.25)	10.0	54.5	19.0	2.8	29.2
		14 710 0404	1/4"(6.9)	10.0	58.0	19.0	4.5	30.0
	Serie 710, 3/8"	14 710 0604	1/4"(6.9)	13.0	61.0	22.0	4.5	33.0
		14 710 0605	5/16"(8.6)	13.0	61.0	22.0	5.6	33.0
		14 710 0606	3/8"(10.1)	13.0	63.0	22.0	7.0	33.0
	Serie 710, 1/2"	14 710 0806	3/8"(10.1)	16.0	63.0	22.0	7.0	33.0
		14 710 0808	1/2"(13.6)	16.0	64.0	22.0	9.5	33.0
	Serie 710, 3/4"	14 710 1208	1/2"(13.6)	23.0	73.5	31.0	9.5	42.5
		14 710 1210	5/8"(16.8)	23.0	77.5	31.0	13.0	43.3
		14 710 1212	3/4"(20)	23.0	82.0	31.0	15.0	43.0
Serie 710, 1"	14 710 1616	1"(26.2)	30.0	100.5	38.5	21.0	54.0	

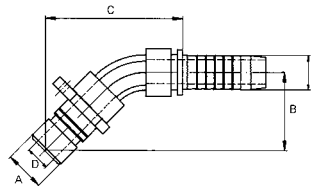
Espiga

45°

Serie 712: Espiga para Manguera
SAE 100R1/R2 o equivalente

Presión de trabajo

1/4"	350 bar (5076 PSI)
3/8"	350 bar (5076 PSI)
1/2"	350 bar (5076 PSI)
3/4"	350 bar (5076 PSI)



	Referencia	Conexión (E)	A	B	C	D	
ESPIGA - 45°	Serie 712, 1/4"	14 712 0404	1/4"(6.9)	10.0	28.0	51.0	4.5
	Serie 712, 3/8"	14 712 0606	3/8"(10.1)	13.0	33.0	59.0	7.0
	Serie 712, 1/2"	14 712 0808	1/2"(13.6)	16.0	36.0	66.0	9.0

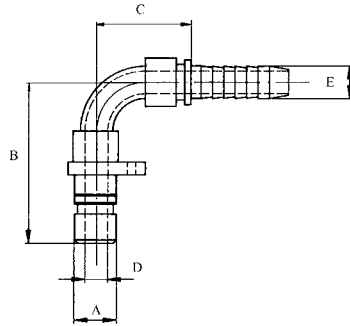
Espiga

90°

Serie 714: Espiga para Manguera SAE 100R1/R2 o equivalente

Presión de trabajo

- 1/4" 350 bar (5076 PSI)
- 3/8" 350 bar (5076 PSI)
- 1/2" 350 bar (5076 PSI)
- 3/4" 350 bar (5076 PSI)



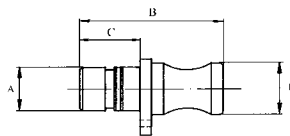
		Referencia	Conexión (E)	A	B	C	D
ESPIGA – 90°	Serie 714, 1/4"	14 714 0404	1/4"(6.9)	10.0	51.0	34.0	4.5
	Serie 714, 3/8"	14 714 0606	3/8"(10.1)	13.0	60.0	39.0	7.0
	Serie 714, 1/2"	14 714 0806	3/8"(10.1)	16.0	61.0	39.0	7.0
		14 714 0808	1/2"(13.6)	16.0	69.0	48.0	9.0
	Serie 714, 3/4"	14 714 1212	3/4"(20)	23.0	104.5	75.0	14.5

Espiga

Tapón

Presión de trabajo

- 1/4" 350 bar (5076 PSI)
- 3/8" 350 bar (5076 PSI)
- 1/2" 350 bar (5076 PSI)
- 3/4" 350 bar (5076 PSI)
- 1" 250 bar (3625 PSI)



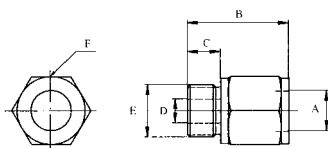
		Referencia	A	B	C	E
ESPIGA – Tapón	Serie 723, 1/4"	14 723 0400	10.0	43.0	19.0	12.0
	Serie 723, 3/8"	14 723 0600	13.0	50.0	22.0	16.0
	Serie 723, 1/2"	14 723 0800	16.0	50.0	22.0	19.0
		14 723 1200	23.0	59.0	31.0	25.0
	Serie 723, 1"	14 723 1600	30.0	75.0	38.5	33.0

Acoplamientos

Rosca BSP (ISO 228/1)

Presión de trabajo

1/4"	350 bar (5076 PSI)
3/8"	350 bar (5076 PSI)
1/2"	350 bar (5076 PSI)
3/4"	350 bar (5076 PSI)
1"	250 bar (3625 PSI)



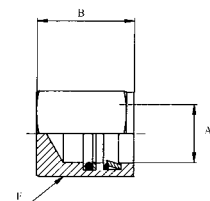
	Referencia	Conexión (E)	A	B	C	D	F (Hexagono)	
ACOPLAMIENTOS	Serie 810, 1/4"	14 810 0404	G 1/4"	10.0	38.4	12.0	4.5	20
	Serie 810, 3/8"	14 810 0606	G 3/8"	13.0	41.9	12.0	7.0	24
	Serie 810, 1/2"	14 810 0808	G 1/2"	16.0	43.5	14.0	9.5	28
	Serie 810, 3/4"	14 810 1212	G 3/4"	23.0	56.0	16.0	15.0	36
	Serie 810, 1"	14 810 1616	G 1"	30.0	67.0	18.0	21.0	41

Acoplamientos

Tapón

Presión de trabajo

1/4"	350 bar (5076 PSI)
3/8"	350 bar (5076 PSI)
1/2"	350 bar (5076 PSI)
3/4"	350 bar (5076 PSI)
1"	250 bar (3625 PSI)



	Referencia	A	B	F (Hexagono)	
ACOPLAMIENTOS	Serie 811, 1/4"	14 811 0400	10.0	29.4	20
	Serie 811, 3/8"	14 811 0600	13.0	31.3	24
	Serie 811, 1/2"	14 811 0800	16.0	32.3	28
	Serie 811, 3/4"	14 811 1200	23.0	44.0	32
	Serie 811, 1"	14 811 1600	30.0	55.0	41

Acoplamientos

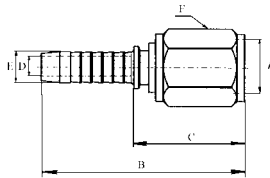
Recto conexión de manguera

Serie 817: Acoplamientos para Manguera SAE 100R1/R2 o equivalente

Serie 818: Acoplamientos para Manguera Multi Espiral SAE 100R9R

Presión de trabajo

1/4"	350 bar (5076 PSI)
3/8"	350 bar (5076 PSI)
1/2"	350 bar (5076 PSI)
3/4"	350 bar (5076 PSI)
1"	250 bar (3625 PSI)



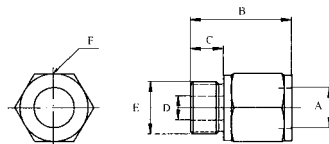
	Referencia	Conexión (E)	A	B	C	D	F (Hexagono)	
ACOPLAMIENTOS	Serie 817, 1/4"	14 817 0404	1/4" (6.9)	10.0	62.4	34.0	4.5	20
	Serie 817, 3/8"	14 817 0606	3/8" (10.1)	13.0	66.9	36.0	7.0	24
	Serie 817, 1/2"	14 817 0808	1/2" (13.6)	16.0	67.0	36.0	9.5	27
	Serie 817, 3/4"	14 817 1212	3/4" (20)	23.0	87.0	48.0	15.0	32
	Serie 817, 1"	14 817 1616	1" (26.2)	30.0	105.0	58.5	21.0	41
	Serie 818, 3/4"	14 818 1212	3/4" (19.8)	23.0	95.0	49.0	15.0	32
	Serie 818, 1"	14 818 1616	1" (26.2)	30.0	115.0	60.0	21.0	41

Acoplamientos

Rosca UNF con junta tórica

Presión de trabajo

1/4"	350 bar (5076 PSI)
3/8"	350 bar (5076 PSI)
1/2"	350 bar (5076 PSI)
3/4"	350 bar (5076 PSI)
1"	250 bar (3625 PSI)



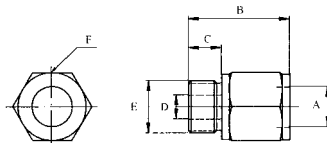
	Referencia	UNF/UN (E)	A	B	C	D	F (Hexagono)	
ACOPLAMIENTOS	Serie 826, 1/4"	14 826 0407	7/16"-20	10.0	35.4	9.0	4.5	20
	Serie 826, 3/8"	14 826 0609	9/16"-18	13.0	39.9	10.0	7.0	24
	Serie 826, 1/2"	14 826 0812	3/4"-16	16.0	40.5	11.0	9.5	28
		14 826 0814	7/8"-14	16.0	42.1	12.6	12.7	28
		14 826 0817	1 1/16"-12	16.0	44.5	15.0	14.5	28
	Serie 826, 3/4"	14 826 1217	1 1/16"-12	23.0	55.0	15.0	15.0	32
	Serie 826, 1"	14 826 1621	1 5/16"-12	30.0	64.0	15.0	21.0	41

Acoplamientos

Rosca BSP con junta de goma incorporada

Presión de trabajo

1/4"	350 bar (5076 PSI)
3/8"	350 bar (5076 PSI)
1/2"	350 bar (5076 PSI)
3/4"	350 bar (5076 PSI)
1"	250 bar (3625 PSI)



Las juntas de goma cumplen la normativa DIN 3869

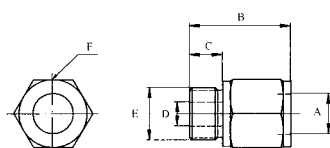
	Referencia	Conexión (E)	A	B	C	D	F (Hexagono)	
ACOPLEMENTOS	Serie 830, 1/4"	14 830 0404	G 1/4"	10.0	38.0	12.0	4.5	20
	Serie 830, 3/8"	14 830 0606	G 3/8"	13.0	41.0	12.0	7.0	24
	Serie 830, 1/2"	14 830 0808	G 1/2"	16.0	43.0	14.0	9.5	28
	Serie 830, 3/4"	14 830 1212	G 3/4"	23.0	56.0	16.0	15.0	36
	Serie 830, 1"	14 830 1616	G 1"	30.0	69.0	18.0	21.0	41

Acoplamientos

Metrico (ISO 6149 – 3)

Presión de trabajo

14 831 0612	350 bar (5076 PSI)
14 831 0616	315 bar (4570 PSI)
14 831 0818	315 bar (4570 PSI)
14 831 1222	315 bar (4570 PSI)
14 831 1227	200 bar (2900 PSI)



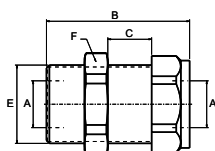
	Referencia	Conexión (E)	A	B	C	D	F (Hexagono)	
ACOPLEMENTOS	Serie 831, 3/8"	14 831 0612	M12x1.5	13.0	40.9	11.0	6.0	24
		14 831 0616	M16x1.5	13.0	41.4	11.5	7.5	24
	Serie 831, 1/2"	14 831 0818	M18x1.5	16.0	42.0	12.5	9.5	28
	Serie 831, 3/4"	14 831 1222	M22x1.5	23.0	53.0	13.0	14.0	32
		14 831 1227	M27x2	23.0	56.0	16.0	15.0	32

Acoplamientos

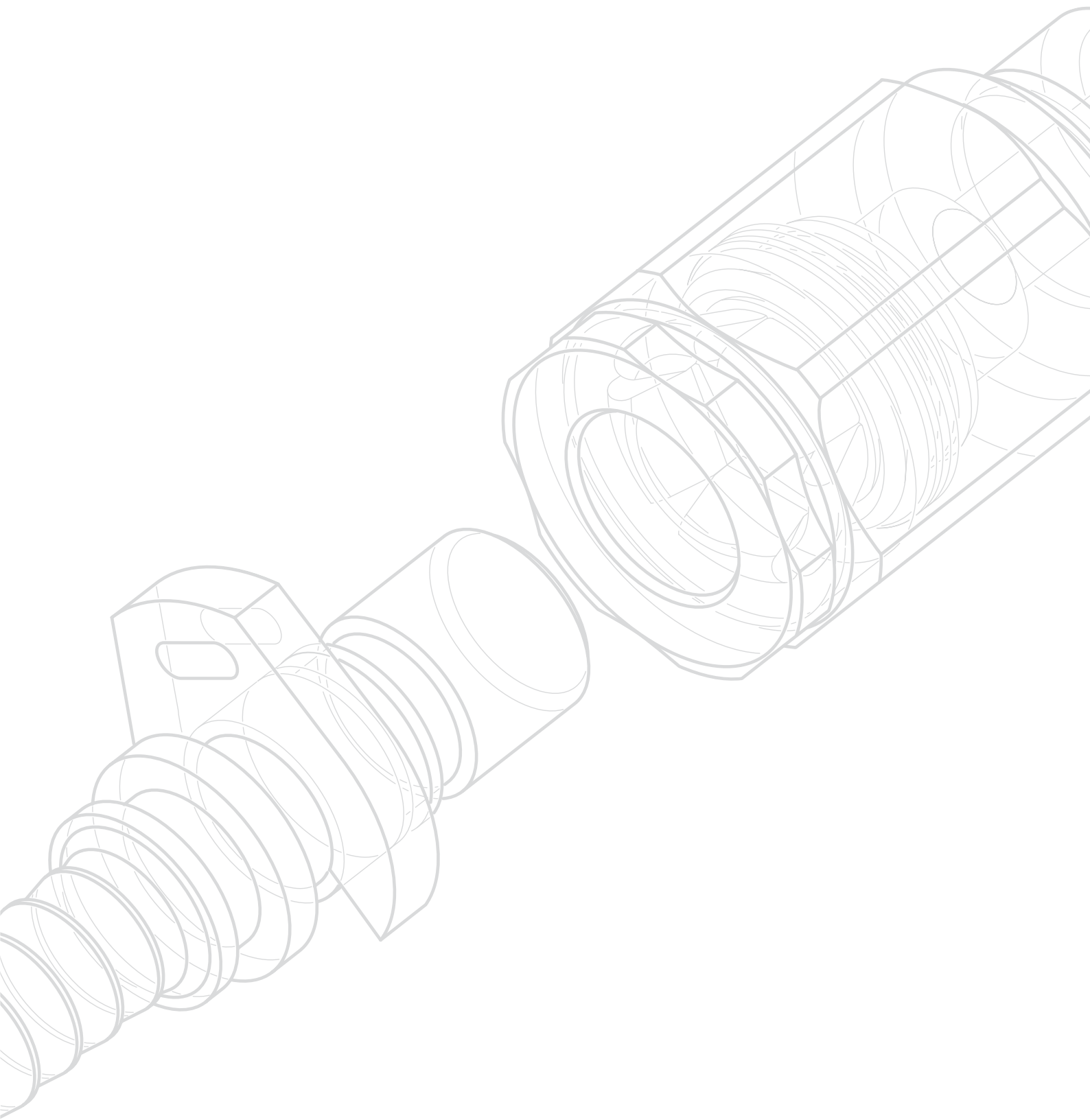
Pasatabique

Presión de trabajo

1/4"	350 bar (5076 PSI)
3/8"	350 bar (5076 PSI)
1/2"	350 bar (5076 PSI)



	Referencia	A	B	C	E	F (Hexagono)	
ACOPLEMENTOS	Serie 813, 1/4"	14 813 0444	10.0	42.8	0-18	M21.5 x 1.5	22
	Serie 813, 3/8"	14 813 0646	13.0	50.8	0-25	M26 x 1.5	27
	Serie 813, 1/2"	14 813 0848	16.0	50.0	0-25	M30 x 2	32



No olvide otros productos CEJN

Consulte a la oficina o representante de CEJN más próximos para ampliar la información sobre nuestros productos, o visítenos en Internet en – www.cejn.com



The Global
Quick Connect Specialist

